

Technische fiche :

280 TJ ST5



 **MANITOU**
HANDLING YOUR WORLD

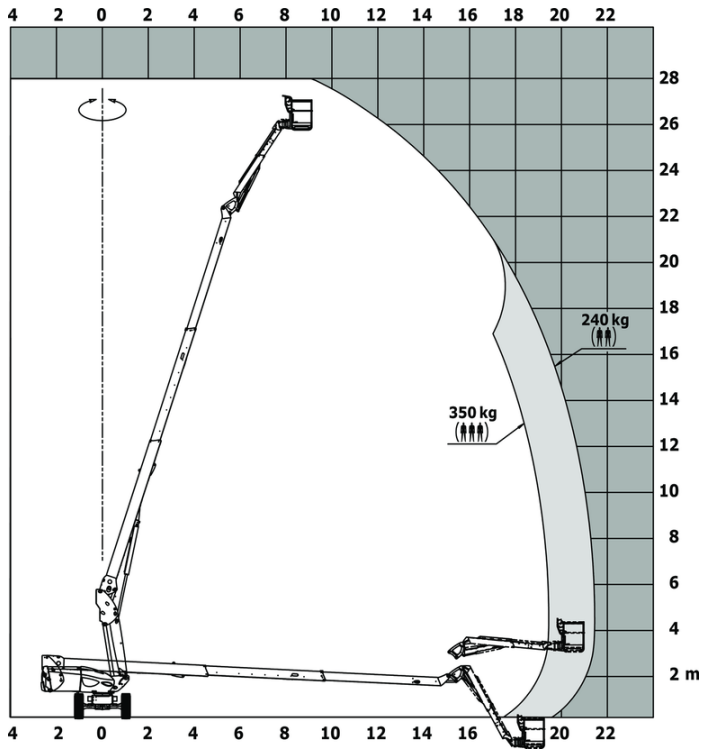
Hoedanigheid		Metrisch
Werkhoogte	h21	27.73 m
Vloerhoogte (ingang)	h20	0.40 m
Platformhoogte	h7	25.73 m
Max. bereik		21.45 m
Slingerbeweging (boven / beneden)		+56.80 ° / -62 °
Platformcapaciteit / Platform capacity (maximum)	Q	240 kg / 350 kg
Rotatie bovenwagen		360 °
Rotatie werkkooi (rechts / links)		90 ° / 90 °
Aantal personen (binnen / buiten)		3 / 2
Gewicht en afmetingen		
Eigen gewicht*		16500 kg
Afmeting van het platform (lengte x breedte)	lp / ep	2.30 m x 0.90 m
Totale lengte	l1	11.36 m
Totale breedte	b1	2.48 m
Totale hoogte	h17	2.73 m
Totale lengte transport	l9	8.09 m
Totale hoogte transport	h18 ***	2.71 m
Oscillatielengte	l13	3.80 m
Telescopic jib length retracted / extended		2800 mm / 4300 mm
Verstelling tegengewicht (bovenwagen aan 90°)	a7	1.43 m
Tegengewicht overmaat/reiken		1.45 m
Buitenste draaicirkel	Wa3	4.35 m
Bodemvrijheid in het midden van de wielbasis	m2	0.41 m
Wielbasis (y)	y	2.80 m
Prestatie		
Rijsnelheid - ingetrokken		4.50 km/h
Rijsnelheid - opgeheven		0.80 km/h
Stijgvermogen		35 %
Maximale scheefstand		4 °
Banden		
Uitrusting banden		Massieve banden uitgehard
Aandrijfwielen (voor / achter)		2 / 2
Stuurwielen (voor / achter)		2 / 2
Geremde wielen / wielen		2 / 2
Motor/accu		
Merk / Motormodel		Yanmar - 4TNV88C
Motomorm		Stage V
I.C. Motorvermogen / Vermogen		46 Hp / 34.30 kW
Diverse		
Bodemdruk		21.30 dan/cm2
Hydraulische druk		400 bar
Inhoud hydraulische tank		94 l
Inhoud brandstoftank		76 l
Lawaai in de omgeving (LWA)		< 106 dB
Trillingen op het geheel handen/armen		< 0.50 m/s ²
Naleving van normen		
This machine is in compliance with:		Europese richtlijnen: 2006/42/EG - Machines (herziening EN280:2013) - 2004/108/EG (EMC) - 2006/95/EG (Laagspanning)

*Varies according to options and standards of the country to which the machine is delivered

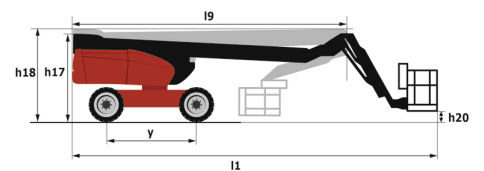
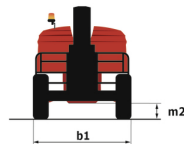
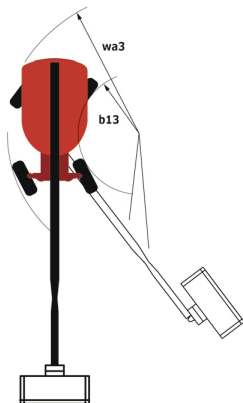
** Volgens "REDUCE-cyclus"

280 TJ ST5 - Lastendiagram

Laaddiagram voor hoogwerkers



280 TJ ST5 - Tekening met afmetingen



Uitrusting

Standaard

4 aandrijfwielen
4 gelijktijdige bewegingen
4 sturende wielen met Krabmodus
Brandstofmeter met een laag-niveau-indicator
CAN bus technologie
Claxon en lichtindicator (helling, overbelasting, dalen)
Claxon in werkkooi
Continue rotatie bovenwagen
Differentieel blokkering op achteras
Dodemanspedaal
Elektrische noodpomp
Engine with DPF
Grote kooi met drie ingangen
LED rotating beacon
Motor op draaistoel
Remote control for transport
Schakelaar noodstop in werkkooi en op benedenbediening
Stop & Go system
Telescopic jib
Turret orientation information
Urenteller
Verbonden machine
Vooras met beperkte slip
Voorziening 230V
X Y function
Zwaar gelakte mand 2,30 m
pendelende vooras

Optioneel

Afsluitbare dop brandstoftank
Afsluiting van de batterij
Battery blanket
Bescherming van bediening beneden
Biodegradable hydraulic oil - Grade 32
Boordgenerator (3,5 of 5 kW)
Easy link - With remote lock
Engine Block Heater
Extra gereedschapskist
Gepersonaliseerde verf
Highly capacity battery
Hydraulic oil heater
Large basket 2.30m with lateral door
Narrow basket 1.80m
Non marking solid tyres
Olie voor lage temperaturen
Panel cradle
Pipe cradle
Safety kit - Harness + helmet
Safety valve
Secundair beveiligingssysteem (SPS)
Socket 230 V + differential circuit breaker
Spark arrester
Working light



 **MANITOU**
HANDLING YOUR WORLD

Hoofdkantoor

B.P. 249 - 430 rue de l'Aubinière

44150 Ancenis Cedex - Frankrijk

Tel.: 00 33 (0)2 40 09 10 11 - Fax: 00 33 (0)2 40 09 10 97

www.manitou.com



Deze brochure beschrijft versies en configuratie-opties voor Manitou-producten die met verschillende apparatuur kunnen worden uitgerust. De uitrusting die in deze brochure wordt beschreven, kan standaard, optioneel of niet leverbaar zijn, afhankelijk van de uitvoering. Manitou behoudt zich het recht voor om de weergegeven en beschreven specificaties op elk moment en zonder kennisgeving vooraf te wijzigen. De fabrikant is niet aansprakelijk voor de gegeven specificaties. Neem voor meer informatie contact op met uw Manitou-dealer. Niet-contractueel document. De productbeschrijvingen kunnen afwijken van de werkelijke producten. De lijst met specificaties is niet allesomvattend. De logo's en visuele identiteit van het bedrijf zijn eigendom van Manitou en mogen niet zonder toestemming worden gebruikt. Alle rechten voorbehouden. De foto's en diagrammen in deze brochure zijn uitsluitend bedoeld voor raadpleging en informatie.

MANITOU BF SA - Naamloze vennootschap met raad van bestuur - Aandeelkapitaal: 39.668.399 euro - 857 802 508 RCS Nantes